



株式会社イーアス

品番：EAS009

ヒジ台付き置き型手すり

サンロクゼロ

オキルンバー360



取扱説明書



このたびは、「オキルンバー360」をお買い上げいただき、誠にありがとうございます。
本書には、この商品の組み立て方と使い方、ならびに使用上の注意事項について記載しています。
使用者および介助者の方は、ご使用前によくお読みの上、正しくお使いください。
また、お読みになったあとは、お使いになられる方がいつでも見られるところに必ず保管してください。

< 目 次 >

| | | | |
|---------------|-----|-----------|---|
| ご使用上の注意 | 1～2 | ご使用方法 | 6 |
| 各部の名称・部材付属品一覧 | 3 | お手入れ方法 | 7 |
| 商品寸法図 | 3 | 保管方法 | 7 |
| 組立手順 | 4～5 | 保証と修理について | 8 |
| 設置方法 | 5 | | |

◆ご使用上の注意

ここでは、製品を安全に使用していただくために特に守っていただきたい注意事項を記載しております。ご使用前に必ず読んでいただき、理解したうえでご使用いただきますようお願い申し上げます。

| | |
|---|--|
|  警告 | この表示の内容を無視して誤った使い方をすると死亡又は重傷等を負う可能性が想定される内容を示しています。 |
|  注意 | この表示の内容を無視して誤った使い方をすると傷害又は財産への損害が発生する可能性が想定される内容を示しています。 |

警告

ご使用の際は、利用者の身体状況、設置環境にあったフィッティングを行い、手すりの高さ、動線確認を行ってください。身体状況、設置環境、動線に合っていない場合、本来の性能を発揮できません。

本製品は単独で使用してください。他の製品と組み合わせての使用、連結しての使用等はしないでください。破損やけがの原因となる可能性があります。また、他の製品との併用についての安全は保証はできません。

電動ベッドのような背上げ機能や高さ調整機能のあるベッドと併用しないでください。挟み込み、けがの原因となる可能性があります。

利用者（安全に使用できるか）の状況を確認し、介助が必要な場合には介助者が付き添うなど、安全には十分に注意してください。使用に適さなくなった場合には直ちに使用を中止してください。

手すり以外の目的で使用しないでください。破損や転倒、けがの原因となる可能性があります。

固定式ではないため、設置後の安定性、利用者の状況を確認の上で使用してください。

部品の破損、ネジのゆるみ、ガタツキ、その他異常が無いことを定期的に確認してください。手すりが不安定となり、転倒、けがの原因となる可能性があります。

2人以上同時に使用しないでください。本製品は1人用です。

手や足が濡れた状態で使用しないでください。滑り、転倒やけがの原因となる可能性があります。

設置後、ガタツキ、ねじのゆるみ、締め忘れがないことを必ず確認してください。

手すり部、フレーム等の構造物の間に頭や体、手や足を入れしないでください。窒息や骨折の原因となる可能性があります。

手すりの被膜にひび割れ割れなどの劣化が無いことを確認し、ご使用ください。

屋外や浴室内などの水にさらされる場所では使用しないでください。腐食による破損、変質や破損、事故の原因となる可能性があります。

⚠ 警告

手や足が濡れた状態で使用しないでください。滑り、転倒やけがの原因となる可能性があります。

火気やストーブ、ファンヒーターのそばで使用しないでください。火災や火傷の原因となる可能性があります。また変質や破損、事故の原因となる可能性があります。

手すりを引っ張ったり、体をぶつかけたりしないでください。破損や変形、けがの原因となる可能性があります。

水平方向に力を加えないでください。固定式ではないため、転倒、けがをする可能性があります。

柔らかい床、凹凸、段差、傾斜のある床では使用しないでください。手すりが不安定となり、転倒してけがをする可能性があります。

暗闇などの手すりの位置を認識できない状況での使用は十分に注意してください。

⚠ 注意

ベース及び手すりフレームは必ず指定の位置に指定のネジで固定してください。破損、変形、性能の低下を引き起こし、転倒、けがの原因となる可能性があります。

高さ調節を行う際は、手すり部を持ち上げながら行ってください。また、高さ調整ネジは左右同じ高さで固定してください。左右の高さが違う場合、本来の性能が発揮できなくなる可能性があります。

ヒジ台の下辺と敷布の間には、必ず空間ができるように高さを調節して設置してください。

ベース設置の際は指や足を挟まないように十分注意して設置してください。持ち運びの際は商品が落下しないように注意してください。

組み立ては、納入業者の方が行ってください。正しく組み立て、高さを調整できない場合、手すりが不安定となり転倒、けがの原因となる可能性があります。また性能を発揮できません。

ネジはネジ穴に対してまっすぐ締め付けてください。無理な締め付けは破損の原因となります。

保護マットは貼り付けた状態で使用してください。めくれたり装着していない状態で使用すると転倒、けがの原因となる可能性があります。

製品は直射日光の当たらない常温常湿の室内で保管してください。高温多湿場所で保管すると、変形、結合部の外れの原因になります。

タワシや磨き粉、研磨剤入りのスポンジなどの使用、シンナー、クレゾールなどは使用しないでください。中性洗剤を使用し、アルカリ性洗剤、酸性洗剤、塩素系洗剤を使用しないでください。

結露した場合は乾いた布などで拭き取ってください。結露した状態で放置すると布団や畳にカビを発生させる原因になります。その他液体等が付着した時はお手入れ方法に従って拭き取ってください。

◆各部の名称



◆部材・付属品一覧



ベースプレート



保護マット



手すり部一式



取扱説明書



支柱×2



固定具×2

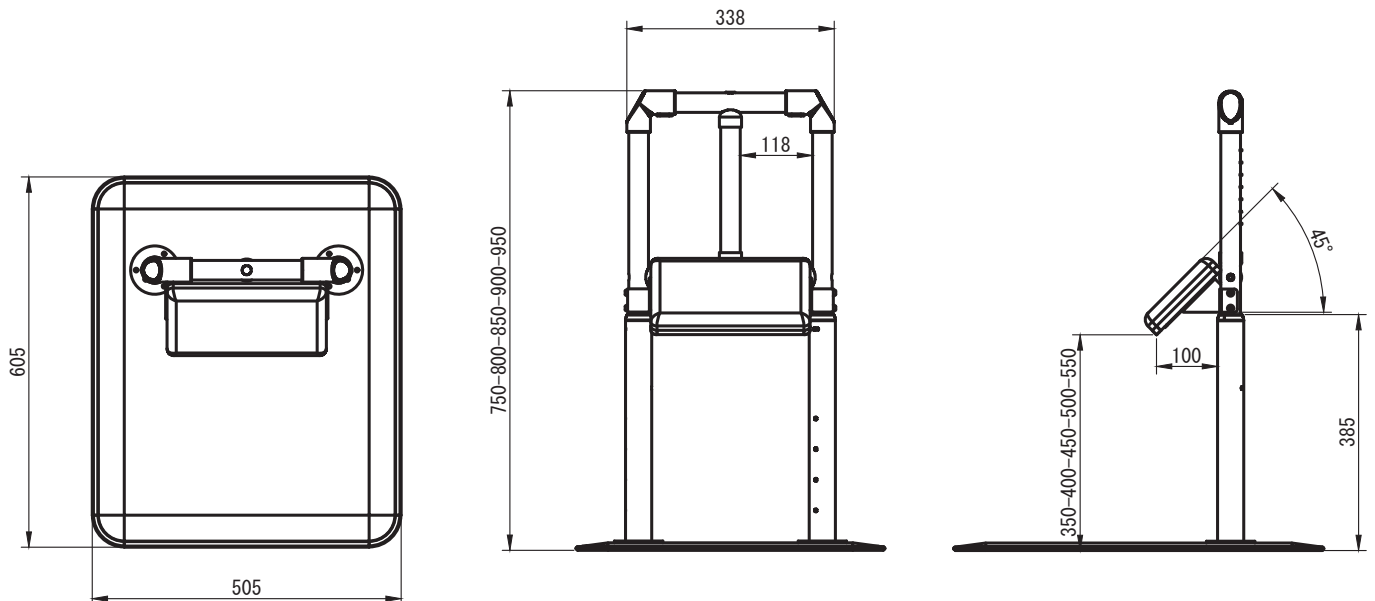


ストッパー×2

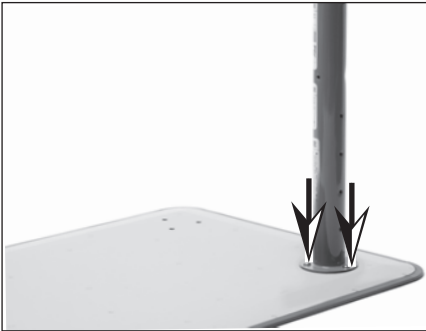


支柱固定用ボルト×6
六角レンチ×3

◆商品寸法図



◆組立手順①



①ベースプレートと支柱の取り付け

ベースプレート表面の支柱取り付け位置を確認し、支柱の縦4カ所に並んだ穴が外側を向く方向に設置して、支柱固定用ボルト3本（左右6本）で取り付けます。



②保護マットの取り付け

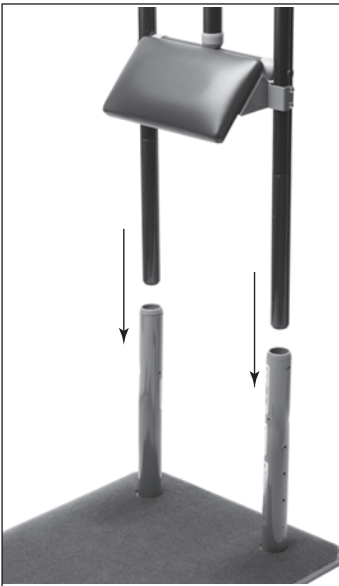
左右の支柱を取り付けた状態で、保護マット裏面のビニールを剥がし、粘着面を露出した状態でベースプレートにムラが無いように貼り付けます。



③手すりの高さ調節

使用するベッドの高さに合わせ高さ調節ネジの位置を調節します。調節ネジは奥まで締め付け、支柱よりネジの頭が出ていないことを確認します。

- 【ヒジ台下辺高さ】
- ネジなし . . . 350mm
 - (下から) 1番目 . . . 400mm
 - 2番目 . . . 450mm
 - 3番目 . . . 500mm
 - 4番目 . . . 550mm



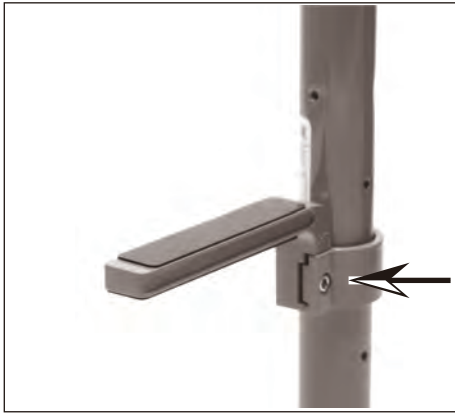
④手すり部の取り付け

図の向きに手すり部を差し込み、底面、または調節ネジに当てます。このとき左右の高さが同じになっていることを確認します。

あらかじめ支柱に付いている止めネジを締め、手すり部を固定します。
(片側2カ所、左右4カ所)



◆ 組立手順



⑤ 固定具の取り付け

ベッドフレームの下端の高さに合わせて固定具を取り付けます。
ネジを緩めた状態で巻き付けるように支柱に取り付け、位置を調整してネジで締めます。
(手順⑤及び⑥の作業は、実際のベッドに設置しながら行うと微調整が容易になります)



⑥ ストッパーの取り付け

ベッドフレームの下の形状に合わせて固定具にストッパーを取り付けることで、ベッドとの連結を強化できます。
上方に凸部がくる向きにストッパーを入れ、ベッド下のフレームの形状に引っかかる位置に設置しネジを締めて固定します。

【完成】



◆ 設置方法



使用するベッドにヒジ台が向く方向に置き、ベッドフレームに寄せて設置し、組立手順⑤⑥に従って固定具を取り付けて連結させます。

ご利用者がベッドに仰向けで寝た状態で、軽く脇を広げたときに、肘がヒジ台の中心からやや手前に当たる位置に設置します。

ヒジ台の下辺には敷布の交換に必要な空間ができるように高さを調節します。
(前項・組立手順③参照)



◆ご使用方法



①起き上がり体勢の準備

仰向けに寝た状態で、起きあがり方向の肘がヒジ台の中心からやや手前付近に当たる位置に移動します。

脇を軽く開いた姿勢※で手すりを握ると、筋力を最大限に発揮できます。

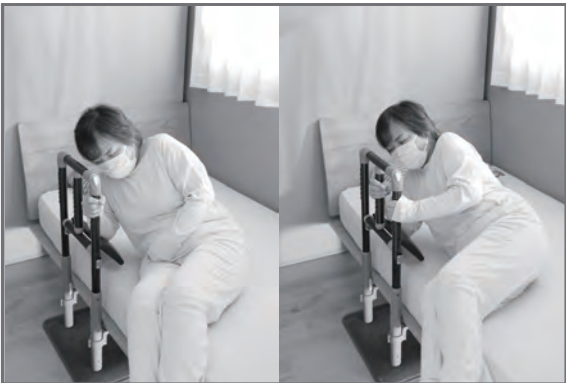
※起き上がり動作時に人が脇を開く角度＝約30度



②握り位置の確認

握りやすく、力が入りやすい位置の縦手すり部を握ります。

(頭に一番近い側の縦手すりの使用は、起き上がり動作には不適當です)



③ヒジ台を利用して斜めに起き上がる

あごを引くように頭を上げながら、肘をヒジ台に押し付けるように上半身と腹部の力を使って体を斜めに起こします。

同時に両足をベッドから下ろしていきます。

(必要に応じてヒジ台に付いた腕と反対の手でも手すりを握って起き上がります)



④着座 (起き上がりの完了)

お尻全面がベッドに付くまでしっかりと体を起こし、ベッドに安定して座れるたことを確認して手を離します。

最適な起き上がり動作手順には個人差があります。

ご使用前に専門家(医師・作業療法士・理学療法士・ケアマネージャー・福祉用具専門相談員など)にご相談ください。

◆お手入れ方法

■日頃のお手入れ

【手すり部、ベースプレート、支柱、支持台】

水、又はぬるま湯に浸した布をよく絞ってお手入れしてください。

汚れがある場合は、薄めた中性洗剤を含ませた布で拭き取ったあと、水拭きし、最後に乾拭きしてください。



注意

下記のものは、お手入れに使用しないでください。

- ・酸性洗剤、塩素系洗剤、アルカリ性洗剤
- ・シンナー、油類等の有機洗剤
- ・クレンザー、磨き粉、粗い粒子を含んだ洗剤
- ・研磨剤入りのスポンジ、たわし、ブラシ

【保護マット】

表面の汚れは、状況により掃除機もしくは水を含ませた柔らかい布で拭き取ってください。

汚れがひどい場合は、薄めた中性洗剤を含ませた布で拭き取り、乾燥させてからご使用ください。

洗濯槽での洗濯もできますが、柔軟剤は使用しないでください。

洗濯後は日陰干しで自然乾燥させてからご使用ください。



注意

下記のものは、保護マットのお手入れに使用しないでください。

- ・柔軟剤
- ・乾燥器

ドライクリーニングは使用しないでください。

■消毒方法

消毒は納入業者、又は消毒施設のある業者に依頼してください。

アルコール清拭消毒、逆性石鹼清拭消毒などを推奨します。



注意

下記のものは、消毒に使用しないでください。

- ・オゾンガス
- ・ホルムアルデヒドガス

■点検

定期的に点検を行い、ガタつき、ねじのゆるみ、締め忘れや破損、その他異常がないか確認してください。



注意

異常があった場合は、直ちに使用を中止し、施工業者又は納入業者へご相談ください。

◆保管方法

直射日光の当たらない、乾燥した常温の室内で保管してください。



注意

高温多湿の場所で保管しますと、変形やジョイント部が外れる原因となります。

保証書

この製品の保証期間は、お買い上げの日より1年間です。
お客様が取扱説明書等の注意書きに従った使用状態で、保証期間内に破損や故障をした場合に本保証記載内容により無料修理いたします。

1. 下記に該当する場合は、保証期間内でも有料修理になります。
 - 1) 使用上の誤りや不注意、改造、修理等による故障又は損傷。
(本来の用途以外で使用した場合、耐質量を超えた使用や設置ミス等の誤使用)
 - 2) 弊社が示す説明書に基づいた組み立て、施工、維持管理を行わなかった場合の故障又は損傷。
 - 3) 時間の経過や部品の消耗等による不具合
 - 4) 火災、地震、落雷、風水害、塩害、ガス害、異常電圧等、天変地変による故障又は損傷。
 - 5) お買い上げ後の移動や落下等による故障又は損傷
 - 6) その他、製造者の責任でない原因や製造者以外の故意・過失によると判断される故障又は損傷。
 - 7) 本保証書のご提示がない場合。
 - 8) 本保証書のお買い上げ日、販売店の記入がない場合、あるいは字句を書き換えられた場合。
2. 本保証書は再発行いたしませんので大切に保管してください。
3. 本保証書は日本国内においてのみ有効です。This warranty is valid only in Japan

[個人情報の取扱いについて]

- 1) 保証書にご記入いただいた住所・氏名等の個人情報は、保証期間内のサービス活動やその後の安全点検活動のために利用いたします。
本書にてお預かりするお客様の個人情報を、お客様の同意を得ることなく、第三者に提供又は開示いたしません。
- 2) 修理のために、当社から修理委託している保守会社等に必要なおお客様の個人情報を委託する場合、当社と同等の水準でおお客様の個人情報を取り扱うように管理いたします。

| | | |
|--------|-------------|-------|
| お買い上げ日 | 年 月 日 | お客様 |
| 保証期間 | お買い上げ日より1年間 | ご住所 〒 |
| 品名 | オキルンバー360 | _____ |
| 販売店 | | ご芳名 |
| | | TEL |

上表に記入のない場合は有効となりませんので、必ず記入の有無をご確認ください。
もし記入のない場合はお買い上げの販売店にお申し出ください。

修理・取扱い等のご相談は、まずお買い上げの販売店にお申し付けください。

※商品の改良のため、仕様や外観、価格は予告なく変更する場合があります。



株式会社イーアス

〒343-0023 埼玉県越谷市東越谷9-30-2

TEL. 048-963-2099 Fax. 048-966-8039

E-mail info@eas-c.jp

<http://eas-c.jp/>