

オキルンバー360

リハビリテーション天草病院(埼玉県越谷市)

×

株式会社イーアスの共同開発

起き上がり動作に特化したこれまでにないヒジ台付き置き型手すり!



ヒジ台に肘を置いて

「てこの原理」で起き上がります。

人間工学に基づき作業療法士が

考案した新しい起き上がり動作です。

縦手すりは握りやすいようディンプル

仕様で握力が弱い方にもオススメです。

1分動画ヘジャンプ



起き上がり動作

- ① 脇を軽く(25~35度)開いた状態で縦手すり部を握ります。

※人が起き上がり動作時に、自然に力が入れやすいとされる角度



- ② あごを引き

- ③ ヒジ台に肘を押し付け、足を下ろしながら斜めに体を起こしていきます。



- ④ 必要に応じて反対の手も手すりに添えて使えます。



設置方法

使用するベッドにヒジ台が向く方向に置き、ベッドフレームに寄せて設置し、固定具を取り付けます。(固定具は標準装備)ご利用者がベッドに寝た状態で、軽く肘を広げたときに、肘がヒジ台の中心からやや手前に当たる位置に設置します。ヒジ台の下辺には敷布の交換に必要な空間が出来るように高さを調整します。



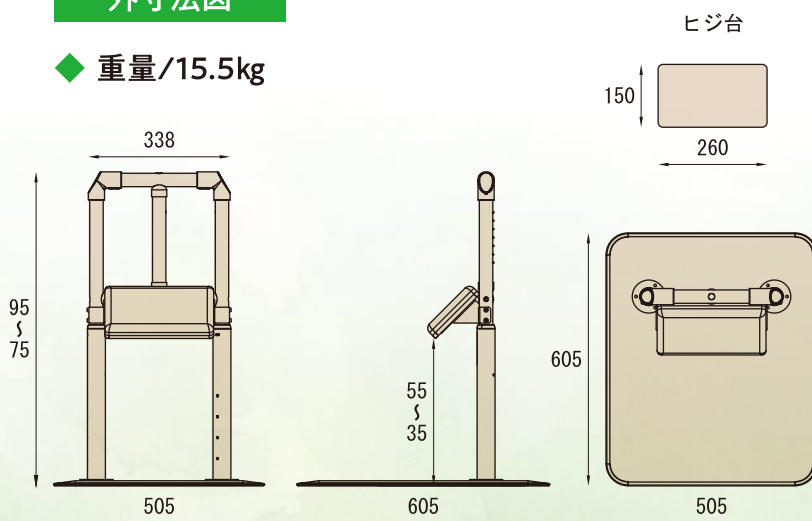
製品仕様

- ◆ 販売価格:96,800円(税込)
- ◆ 品番:EAS009
- ◆ TAISコード:01600-000003
- ◆ 電動ベッドには設置できません
- ◆ 固定具付き



外寸法図

- ◆ 重量/15.5kg



製造元



株式会社イーアス

〒343-0823 埼玉県越谷市相模町 1-153-1

TEL:048-967-5740 FAX:048-967-5741

E-mail:info@eas-c.jp

URL:http://eas-c.jp