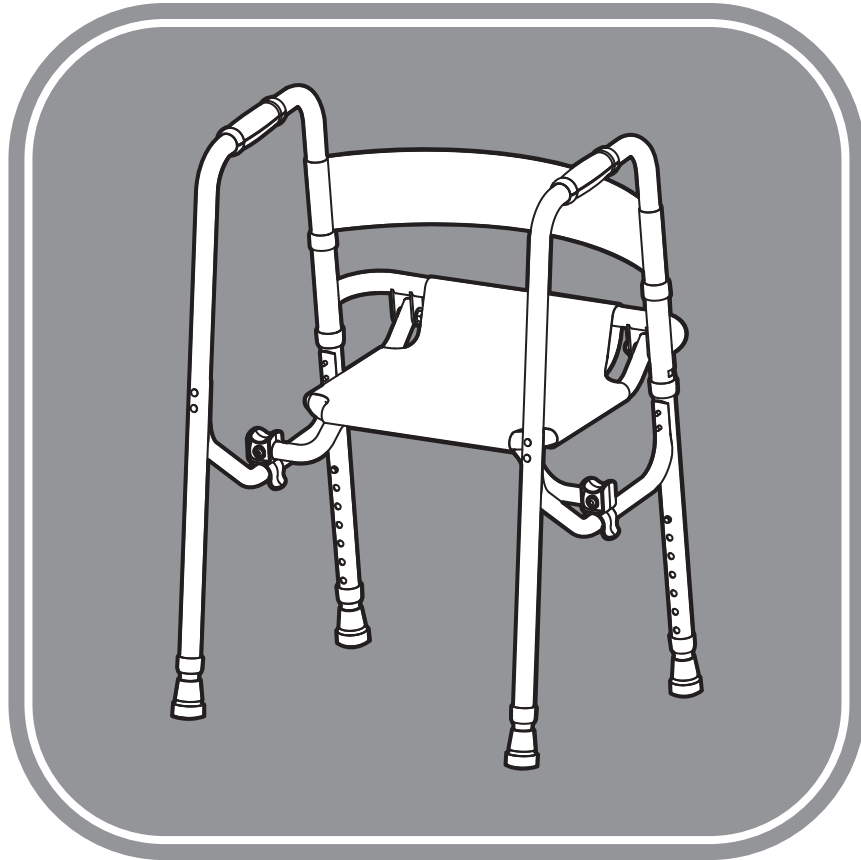


座面付固定型歩行器

レックゼロワン
Rec01



取扱説明書

この度は弊社の製品をお買い求めいただきまして、誠にありがとうございます。
ご使用前に必ずこの「取扱説明書」をお読みになり、正しくお使いください。
尚、この「取扱説明書」はいつでも見られる場所に大切に保管してください。

目次



◆ご使用前に・・・・・・・・・・・・・・・・・・	2P	◆ご使用方法・・・・・・・・・・・・・・・・・・	6P/7P
◆ご使用上の警告と注意・・・・・・・・・・	2P/3P	◆お手入れ方法・・・・・・・・・・・・・・・・	8P
◆各部の名称・・・・・・・・・・・・・・・・・・	4P	◆保管方法・・・・・・・・・・・・・・・・・・	8P
◆ご使用前の準備・・・・・・・・・・・・・・・・	5P	◆保証と修理について・・・・・・・・・・	8P
◆ご使用前の点検項目・・・・・・・・・・	6P	◆基本仕様・・・・・・・・・・・・・・・・・・	9P

◆ ご使用前に

- ご使用する前に専門家（医師・作業療法士・理学療法士・ケアマネージャー・福祉用具専門相談員など）にご相談ください。
- 用具選定の際の適合が十分でなかったり、無理な使用をすることにより、症状の悪化や転倒事故などが起きる危険性がありますので、ご使用前にしっかりと選定を行ってください。
- 長期間ご使用される間に、使用される方の身体機能や症状などが変わる場合がありますので、定期的に選定を行ってください。
- 両手で身体を支えることのできない方、グリップをしっかりと握れない方は使用しないでください。
- ご使用する方の体力や状態によっては、介助者が付き添ってご使用ください。
- 製品はご使用とともに劣化が進みますので、別添に記載されている点検項目について、使用毎に必ず点検してからご使用ください。
- 必ず各部の点検をし、異常のないことを確認してからご使用ください。
- この「取扱説明書」をよく読み、内容をご理解された後にご使用ください。

◆ ご使用上の警告と注意

ここに示した注意事項は、人や製品への危害や損害を未然に防止するための重要な内容を記載しています。内容をよく理解してから製品を正しく安全にお使いください。

 警告	誤った使い方をすると「死亡または重傷を負う可能性が想定される」内容を説明しています。
 注意	誤った使い方をすると「傷害または財産への損害が発生する可能性が想定される」内容を示しています。また、製品の品質・信頼性が損なわれる可能性が想定されます。

警告

ご自身で修理・分解・改造をしないでください。また、本体に穴を開けたり、他の部品の取り付け交換などは絶対にしないでください。

パイプが曲がったり亀裂が生じた場合は、すぐに使用を中止し、弊社または購入販売店へご連絡ください。

ネジとナットによる接続部にガタつきがあれば、すぐに使用を中止してください。
(ネジ部やナット部にガタつきがある場合は、専用工具を使用し締め直してください。)
(締め直してもガタつきが直らない場合は、弊社またはご購入販売店へご連絡ください。)

段差や凸凹、斜面、穴等のない平らな場所でご使用ください。

敷物の上や滑りやすい場所では使用しないでください。

ご使用される方の最大体重は**100kg**です。

偏った力をかけて使用しないでください。必ず左右均等に体重がかかるようにしてください。

高さ調整ピンは必ず4箇所すべて同じ高さの穴位置に合わせてご使用ください。
(1箇所でも高さが異なると不安定になり、転倒などの思わぬ事故の原因となります。)

⚠警告

歩行する際はグリップ以外のパイプ部分を持って使用しないでください。

座面ホルダーに破損や亀裂がある場合は、すぐに使用を中止してください。
(破損や亀裂があるままご使用になると、転倒などの思わぬ事故の原因となります。)

座る際や立ち上がる際は、必ず介助の方が付き添い本体が動かないことを確認しながらゆっくりと行ってください。

座る際や立ち上がる際は、歩行器に前後左右の偏った力をかけないようにしてください。

座面の上に登るなどの行為は絶対にしないでください。

座った状態でガイドシートに過度に寄りかかったり、荷重をかけたりしないでください。
(後方への転倒などの思わぬ事故の原因となります。)

⚠注意

上げる時などの開閉操作を行う場合は、幼児を近づけないでください。

製品を閉じる際や座面を上げ下げする際は、手をはさまないようにご注意ください。

座面の上にものを乗せたまま使用しないでください。

乱暴な取扱いはしないでください。思わぬ破損や事故の原因となります。

雨や直射日光のあたる場所、火気のそばに放置または保管しないでください。

ご使用になる方の体力や状態により、介助の方が付き添ってご使用ください。

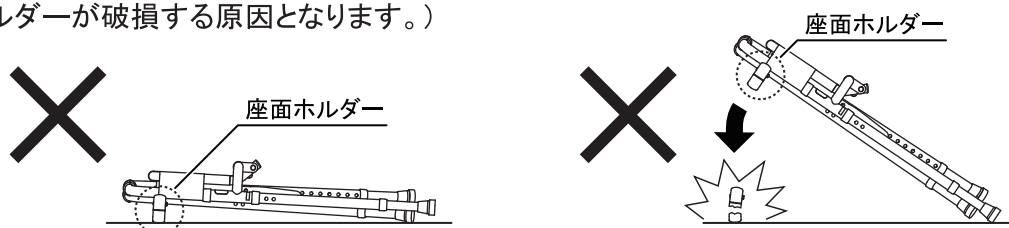
本体に無理な力がかかるとガタつきの原因となりますのでご注意ください。

狭いスペースでご使用になる際は、壁に当たったりする場合がございますのでご注意ください。

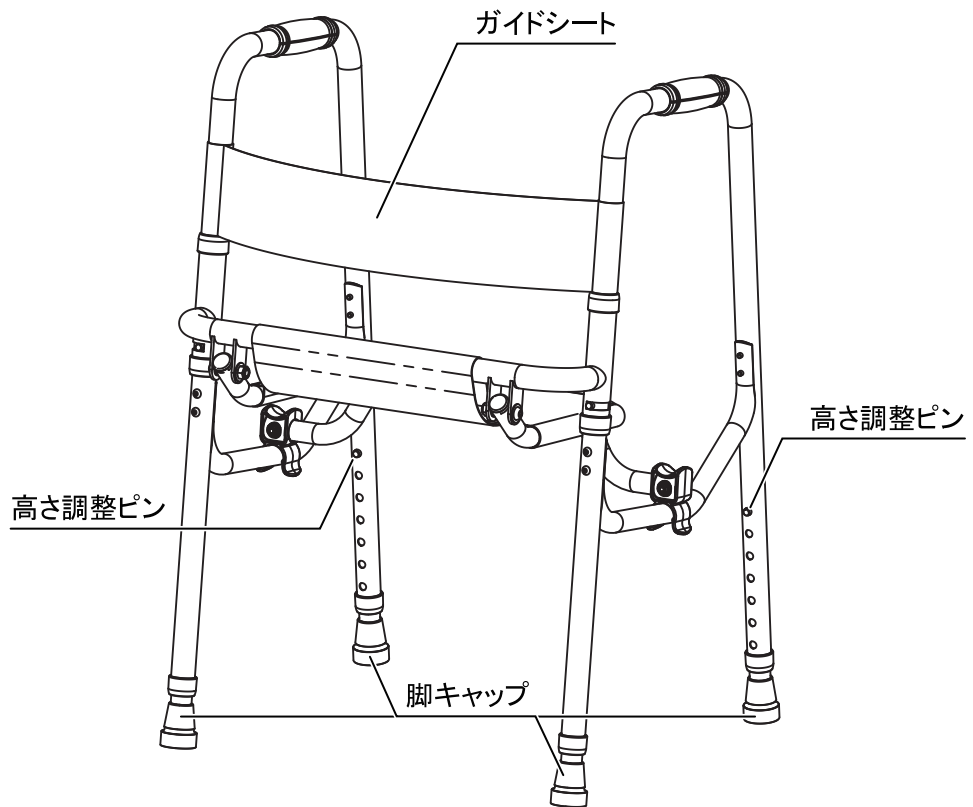
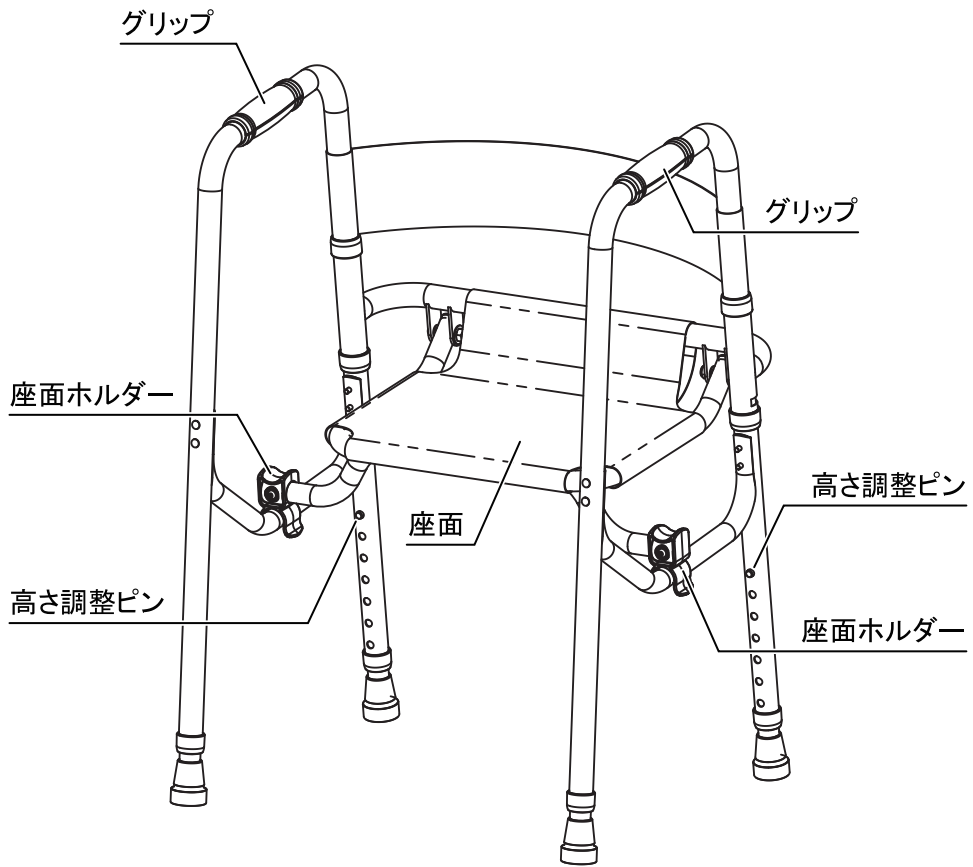
グリップに破損がある場合や脚キャップが摩耗した場合などは、使用を中止して弊社またはご購入販売店まで交換（有償）をご依頼ください。

座面に破れがある場合、糸の解れがある場合、マジックテープの止めが弱くなった場合は、使用を中止して弊社またはご購入販売店まで座面の交換（有償）をご依頼ください。
(座面に破れや糸の解れがある場合は、絶対に座面に座らないでください。)

本体を折りたたんだ状態で、座面ホルダー側を下にして保管しないでください。
また、本体を折りたたんだ状態で、座面ホルダー側から倒れないようにご注意ください。
(座面ホルダーが破損する原因となります。)

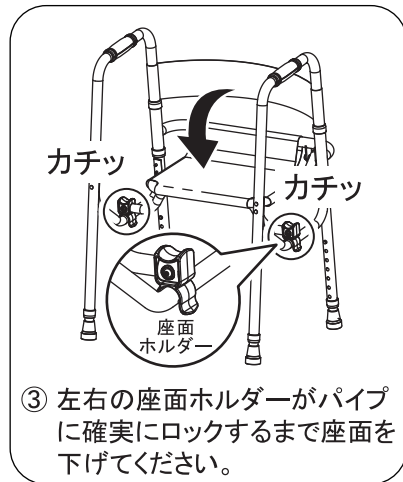
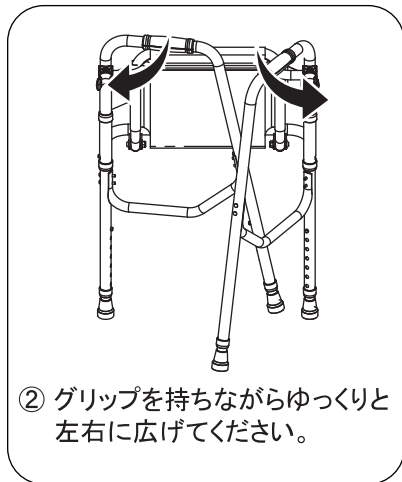
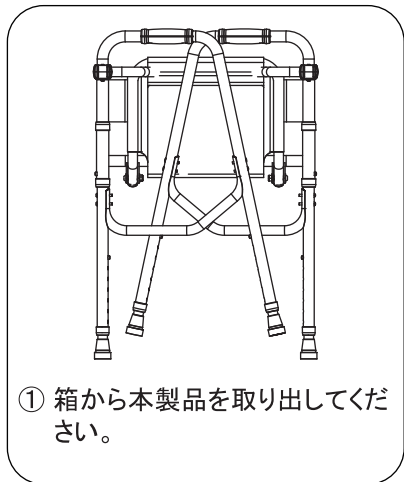


◆ 各部の名称



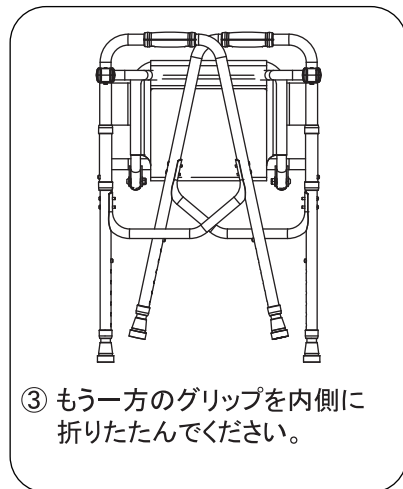
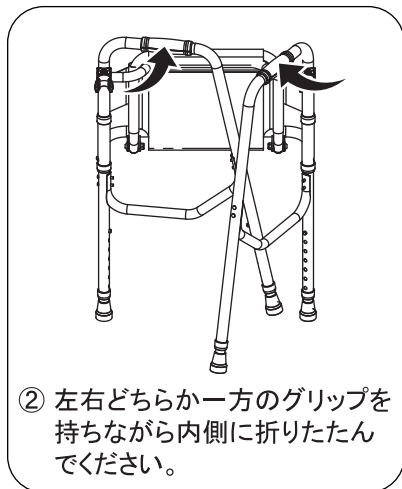
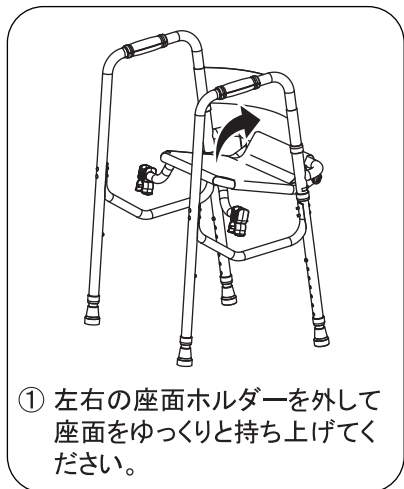
◆ ご使用前の準備

【 歩行器の広げ方 】



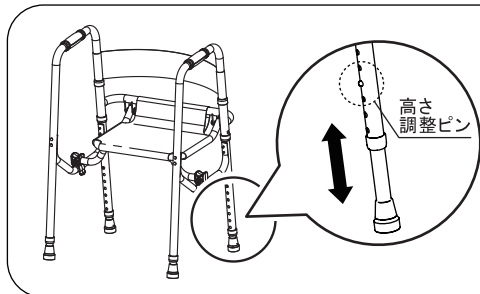
⚠ 警告 左右の座面ホルダーが確実にロックされているか、グリップを内側に動かして確認してください。

【 歩行器の折りたたみ方 】



⚠ 注意 グリップ以外を持つての開閉動作は、指詰め事故の原因となりますのでご注意ください。

【 高さ調整の方法 】



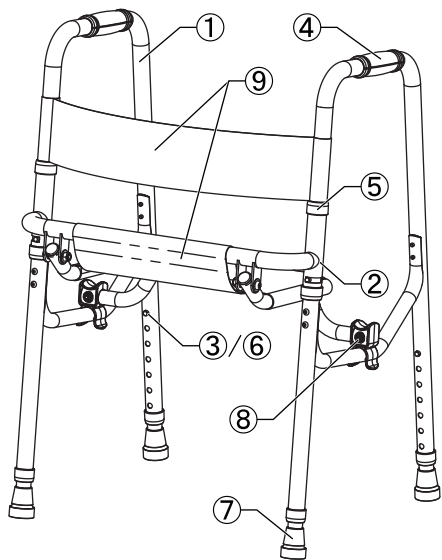
- ① 高さ調整ピンを押しながら、脚先を上下に動かして適切な高さに合わせてください。
- ② 4箇所すべての脚が同じ高さになるようにピンを調整してください。
- ③ 高さ調整ピンがしっかりと穴から出ていることを確認してください。
- ④ 脚を引っ張っても抜けないことを確認してください。

⚠ 警告 高さ調整ピンがしっかりと穴から出ている場合や、4箇所すべての脚が同じ高さでない場合は、転倒などの思わぬ事故の原因となります。

⚠ 注意 高さ調整ピンを押しすぎると、パイプの中に入り込んでしまう場合がありますのでご注意ください。お手入れの際に脚部を取り外す場合には、8ページの【脚部取り外しの際のご注意】に従って取り外しをおこなってください。

◆ ご使用前の点検項目

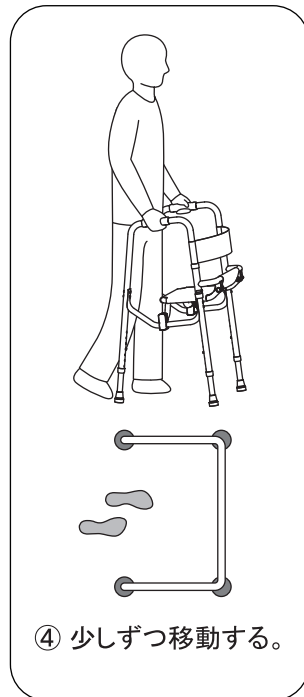
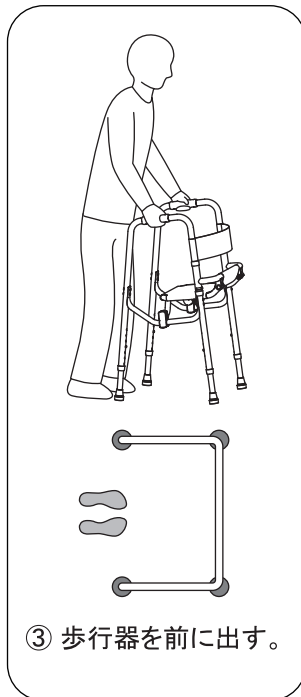
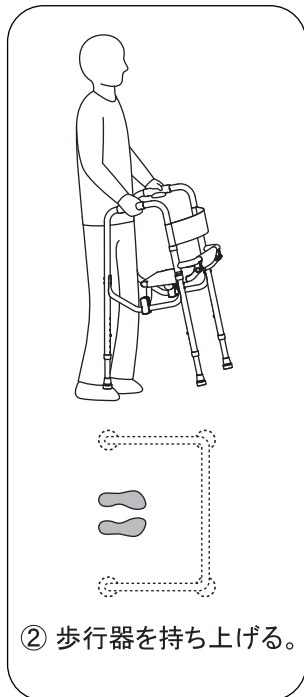
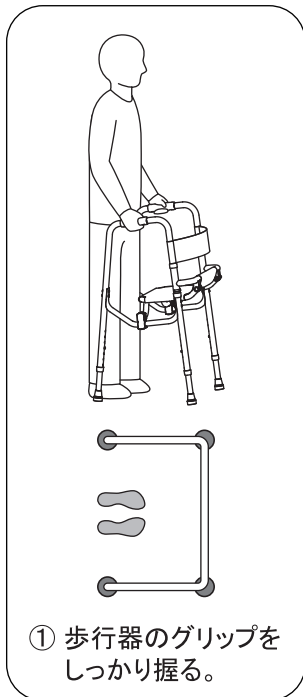
本製品はご使用前の簡単な点検により、破損による転倒などの事故を防止するだけでなく、より長くご愛用いただくことができます。この「取扱説明書」をご参照の上、下図の部分(point)を点検していただきますようお願い申し上げます。点検の結果、製品に不良箇所が見つかった場合は、すぐに使用を中止し、ご購入販売店又は弊社にご連絡ください。



- 歩行器を広げた状態で異常なガタつきはないですか？
- ネジやナットによる各接合部に緩みがないですか？
- ①各パイプに大きなキズ、凹み、湾曲がないですか？
- ②パイプの溶接部分に亀裂はないですか？
- ③各ピンが大きく飛び出した状態で固定できますか？
- ④左右のグリップに摩耗や変形はないですか？
- ⑤各パイプキャップの破損や著しい摩耗はないですか？
- ⑥脚の高さ調整ピンの高さが4箇所すべて揃っていますか？
- ⑦脚キャップが片減りなどの異常な摩耗はないですか？
- ⑧左右の座面ホルダーが確実にロックし固定できますか？
- ⑨座面とガイドシートに破れや縫い糸の解れなどはないですか？

◆ ご使用方法

【歩行方法】下図の②～④の動作を繰り返すことで歩行ができます。



⚠ 警告 ● 身体能力に合わせて小幅に進んでください。大幅に進むと転倒などの事故の原因となります。

⚠ 注意 ● 歩行器を持ち上げず床を擦りながら移動させると、脚キャップが偏摩耗して不安定になります。

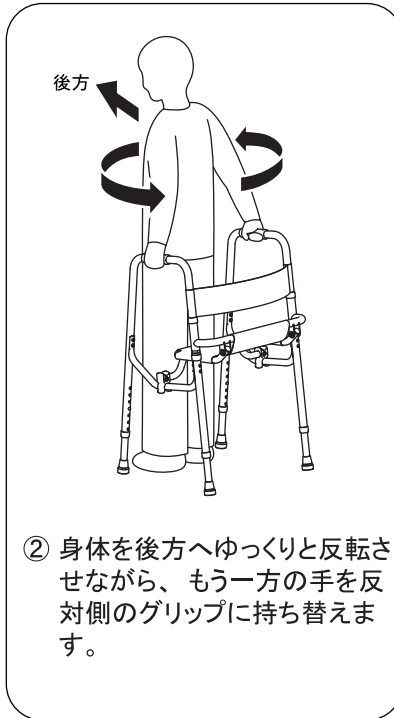
【座面のご使用方法】



警告

- 必ず歩行器が水平で安定した面にあることを確認してから行ってください。
- 座面をご使用の際は、必ず介助の方が付き添い安全を確認しながら行ってください。
- 座面の耐荷重は100kg以下です。それ以上の加重は絶対にかけないでください。

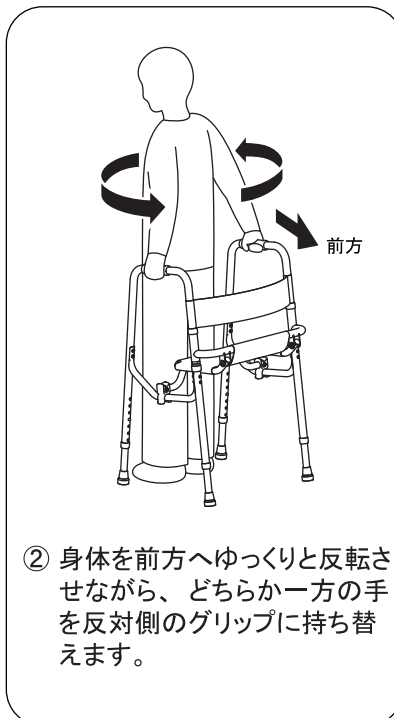
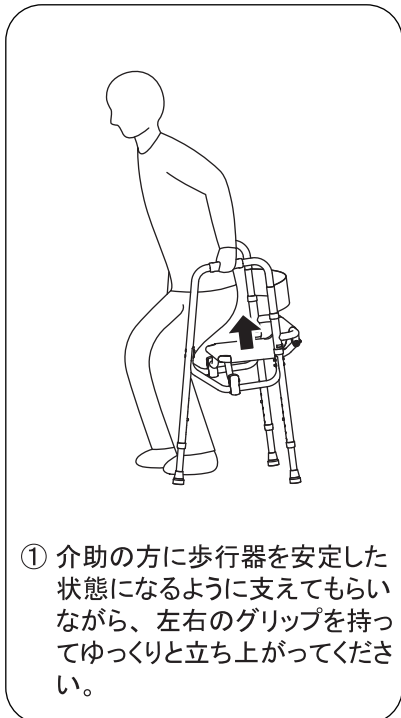
< 座り方 > 下図の①～③の動作で座ることができます。



警告

- 座る際や身体を反転する際に、歩行器に前後左右の偏った力をかけないようにしてください。
- 座った状態でガイドシートに過度に寄りかかったり、荷重をかけたりしないでください。

< 立ち上がり方 > 下図の①～③の動作で立ち上がることができます。



警告

- 立ち上がる際や身体を反転する際に、歩行器に前後左右の偏った力をかけないでください。

◆ お手入れ方法

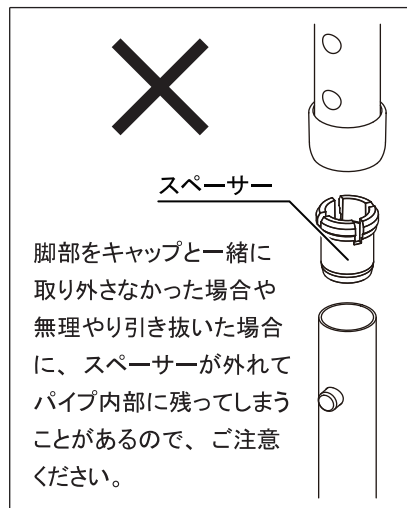
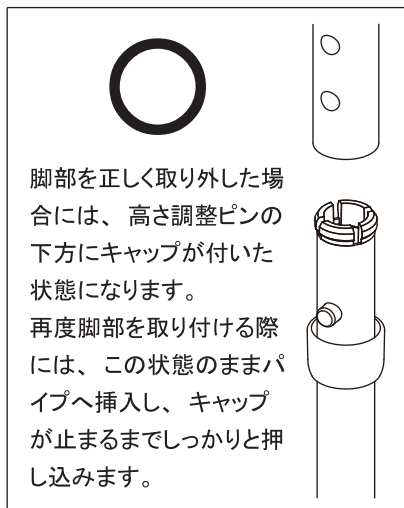
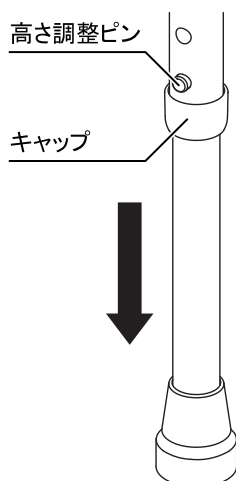
- 砂などが付いていれば、パイプなどに傷がつかないように優しく払い落してください。
- 本体に汚れがある場合は、布を中性洗剤で湿らせ、よく絞ってから拭き取ってください。
- グリップが皮脂や汚れなどで滑りやすくなっている場合は、よく絞った布できれいに拭き取ってください。
- 本体に水分が残っている場合は、乾いた布で拭き取りよく乾燥させてください。

⚠ 注意

- お手入れの際のケガなどには、十分にご注意ください。
- シンナーやベンジン、塩素系洗剤などは、部品やパイプの表面が変質する可能性がありますので使用しないでください。
- 金ブラシやたわしなどの硬い材質のものは使用しないでください。
- パイプにキズや亀裂がついている場合は、錆びの原因となりますので、市販の防錆油などで保護してください。

【脚部取り外しの際のご注意】

- お手入れの際に脚部を取り外す場合には、高さ調整ピンを押しながら必ずキャップと一緒に脚部を引き抜いてください。



◆ 保管方法

- 直射日光や雨、火気のそばを避け、湿気が少ない場所に保管してください。

⚠ 注意

- 錆びて故障の原因となりますので、雨ざらしにしないでください
- 幼児や小さなお子様の手が届く場所に放置しないでください。
- 故障の原因となりますので、高温になる場所には保管しないでください。
- 変形の原因となりますので、荷物を重ねたり、圧力が加わる状態で保管しないでください。

◆ 保証と修理について

消費者の皆様が保証期間内において「取扱説明書」にしたがい正常に使用していたとき、製品の欠陥により万一事故が発生した場合には、修理または交換させていただきます。修理または交換をご希望される場合は、別紙の「保証書」の内容をご確認いただき、必要事項をご記入の上、ご購入販売店又は弊社に直接ご連絡ください。

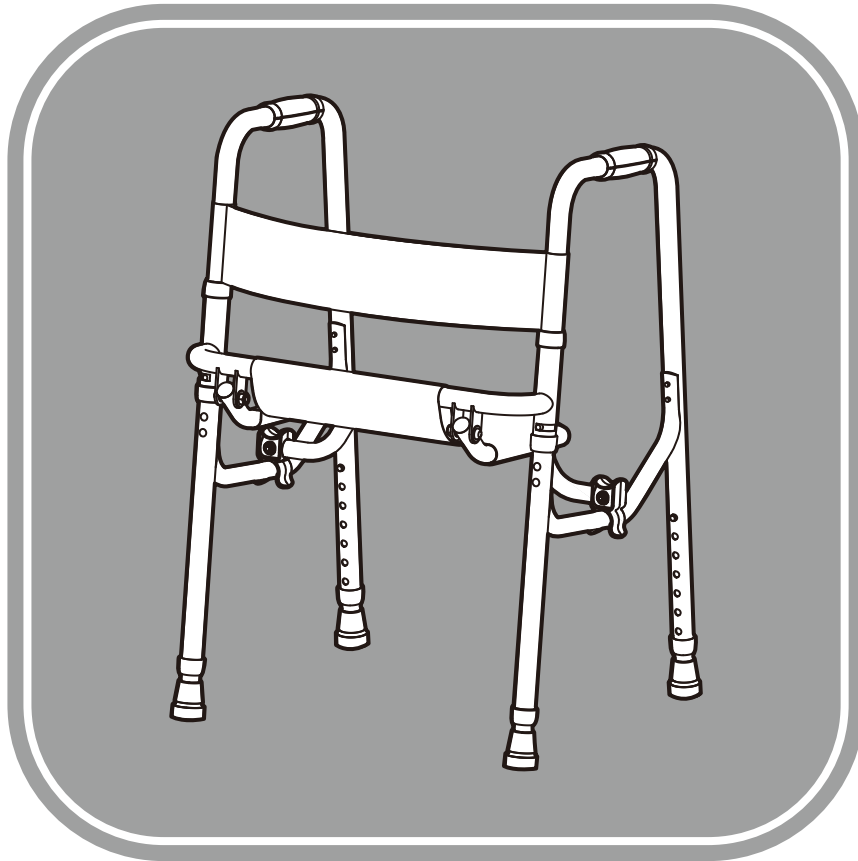
※修理または交換は、レンタルで貸与された方には適用しません。

◆ 基本仕様

- 最大寸法（幅 × 高さ × 奥行き）：
 - <使用時> 52cm × 90cm × 50cm
 - <折畳時> 52cm × 92cm × 17cm
 - <座面部> 36cm × 22cm
- 高さ調整：2.5cm間隔の7段階調整
 - <グリップ高さ> 75cm～90cm <座面高さ> 40cm～55cm
- 重量：2.7kg
- 使用者最大体重：100kg（※座面部最大耐荷重：100kg以下）
- 主な使用材料：
 - <パイプ> アルミニウム合金、ステンレス <グリップ> エラストマー樹脂
 - <脚キャップ> 合成ゴム <座面 / ガイドシート> ナイロン

※本製品の仕様および外観などは、改良のため予告なく変更することがありますがご了承ください。

< MEMO >



株式会社 イーアス

〒343-0823 埼玉県越谷市相模町1-153-1
TEL. 048-967-5210 / FAX. 048-967-5741
E-mail : info@eas-c.jp

(2021年4月現在)