



※プラネット福祉用具アワードの三ツ星を受賞しました。

座れる歩行器できました。

幅ゆったりスタンダードタイプ

座面付固定型歩行器

レックゼロワン
Rec01



かつてない扱いやすさ
魔法のグリップ

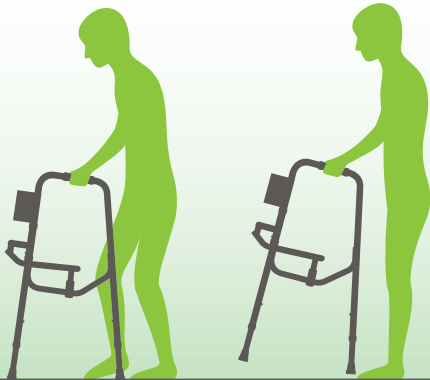


上肢の力を効率よく伝達し
手首への負担を軽減する
傾斜がついています。

一台三役の使い方



1分動画へジャンプ



歩行する

従来の歩行器と異なり、振り子のように持ち運ぶことができます。持ち手の傾斜がベストポジションを常に伝えてくれます。



腰掛ける

洗面所、台所、玄関などの移動先では、座面に腰掛けながら作業を行うことができます。



立ち上がる

床やベッドから立ち上がる際には、座面部を支持物とすることで、安定した床上動作が行えます。

Rec01

歩行器の可能性を広げる主な特徴



座面を下げることにより**ロック**が掛かります。歩行器内への「入りすぎ」を防ぎ、後方への転倒を防止する**支持基底面ライン**となります。

骨盤のサポートと座面の傾斜により、作業に適した前傾姿勢をとりやすくなっています。

使用者に合わせて2.5cm間隔の7段階で脚部と座面の高さを連動して調整できます。

厚さ17cmとコンパクトに収納ができます。



日常生活のあらゆる場面での活用が期待できます。家中の椅子が片付けられ、同居される方にも優しい歩行器です。

福祉用具貸与 / 介護予防福祉用具貸与対象品

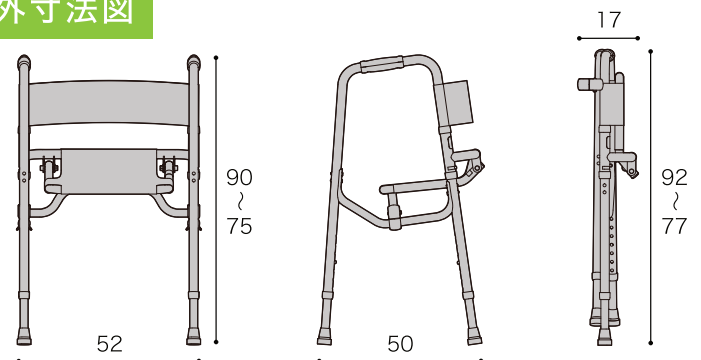
メーカー希望小売価格

¥ 38,000 (非課税)

製品仕様

- 製品名称：Rec01 (レックゼロワン)
- 最大サイズ：幅52cm × 高さ90cm × 奥行50cm (※使用時)
- 座面サイズ：幅36cm × 奥行22cm
- グリップ高さ：75cm ~ 90cm / 座面高さ：40cm ~ 55cm
- 本体重量：2.7kg
- 使用者最大体重：100kg (※座面部耐荷重：100kg以下)
- カラー：ブラック / レッド
- TAISコード：01600-000001 ■ 貸与マーク取得済み

外寸法図



※本製品の外観および仕様は、予告なく変更することがありますがご了承ください。

(製造元)



株式会社 **イーアス**

〒343-0823 埼玉県越谷市相模町1-153-1

TEL.048-967-5740 / FAX.048-967-5741

E-MAIL: info@eas-c.jp